

**АДМИНИСТРАЦИЯ ЛОГОВСКОГО СЕЛЬСКОГО ПОСЕЛЕНИЯ
ИЛОВЛИНСКОГО МУНИЦИПАЛЬНОГО РАЙОНА
ВОЛГОГРАДСКОЙ ОБЛАСТИ**

ПОСТАНОВЛЕНИЕ

от «11» февраля 2020 г.

№ 10

с. Лог

О внесении изменений в схему теплоснабжения Логовского сельского поселения, утвержденную постановлением администрации Логовского сельского поселения от 24.11.2014 г. № 90

В соответствии с Федеральным законом от 06.10.2003 N 131-ФЗ "Об общих принципах организации местного самоуправления в Российской Федерации", Федеральным законом от 27.07.2010 г. N 190-ФЗ "О теплоснабжении", постановлением Правительства Российской Федерации от 22.02.2012 г. № 154 "О требованиях к схемам теплоснабжения, порядку их разработки и утверждения" в редакции Постановления Правительства Российской Федерации от 03.04.2018 г. № 405 «О внесении изменений в некоторые акты Правительства Российской Федерации», Приказом Министерства энергетики РФ от 05.03.2019 г. № 212 "Об утверждении Методических указаний по разработке схем теплоснабжения", руководствуясь Уставом Логовского сельского поселения, в целях проведения актуализации Схемы теплоснабжения Логовского сельского поселения, утвержденной постановлением администрации Логовского сельского поселения от 24.11.2014 г. № 90, администрация Логовского сельского поселения Иловлинского муниципального района Волгоградской области

постановляет:

1. Внести в Схему теплоснабжения Логовского сельского поселения, утвержденную постановлением администрации Логовского сельского поселения от 24.11.2014 г. № 90, следующие изменения:
 - 1.1. Раздел I «Общие положения» изложить в новой редакции согласно приложению № 1 к настоящему постановлению.
 - 1.2. Пункт 2.2. «Мероприятия и финансирование» Раздела II «Основные цели и задачи схемы теплоснабжения» изложить в новой редакции согласно приложению № 2 к настоящему постановлению.
 - 1.3. Схему тепловых сетей от котельной № 1 с. Лог изложить в новой редакции согласно приложению № 3 к настоящему постановлению.
 - 1.4. Схему тепловых сетей от котельной № 2 с. Лог изложить в новой редакции согласно приложению № 4 к настоящему постановлению.
2. Настоящее постановление вступает в силу с момента подписания, подлежит обнародованию и размещению на официальном сайте администрации Логовского сельского поселения в информационно-коммуникационной сети «Интернет».

3. Контроль над исполнением настоящего постановления оставляю за собой

Глава Логовского
сельского поселения



С.П. Богданов

Схема теплоснабжения — документ, содержащий материалы по обоснованию эффективности и безопасности функционирования системы теплоснабжения, ее расчеты с учетом правового регулирования в области энергосбережения и повышения энергетической эффективности. Теплоснабжающая организация определяется схемой теплоснабжения.

Мероприятия по развитию системы теплоснабжения, предусмотренные настоящей схемой, включаются в инвестиционную программу теплоснабжающей организации и, как следствие, могут быть включены в соответствующий тариф организации коммунального комплекса.

1.1. Описание о поселении

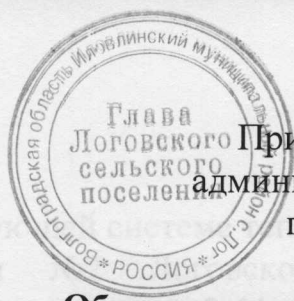
Административным центром Логовского сельского поселения является с. Логово, являясь вторым по размеру населенным пунктом Иловлинского муниципального района, выполняет много дополнительных функций по сравнению с рядовыми сельскими поселениями, поэтому встает необходимость размещения и функционирования на территории поселка объектов, обеспечивающих функционирование Иловлинского района, как административно-хозяйственной единицы Вологодской области.

Общая численность населения, проживающего на территории Логовского сельского поселения по состоянию на 01.11.2014 г. составляет 3968 человек.

В состав территории муниципального образования Логовского сельского поселения входят 4 населенных пункта — с. Логово, хутор Валпов, хутор Тракторский, хутор Голеницкий. Одним из приоритетных направлений при проведении реформирования системы теплоснабжения является организация ресурсосбережения. Проектируемое теплоснабжение секционной жилой и общественной застройки сельских поселений может предусматриваться как централизованным, так и децентрализованным. В районах индивидуальной застройки теплоснабжение предусматривается децентрализованное. Основным видом топлива для источников теплоснабжения намечается природный газ.

Для исключения причин недостаточно качественного обеспечения населения теплом предусматривается внедрение в перспективе возобновляемых и нетрадиционных источников теплоснабжения, массовых пунктов строительства новых и модернизации существующих котельных, использование эффективных схем и технологий.

Климат в поселении континентальный, с холодной, малоснежной зимой и жарким сухим летом. Средняя температура января от -8С до -12С, июля — от +22С до +24С. Количество осадков — около 350 мм в год. Для поселения характерен напряженный ветровой режим: среднегодовые скорости ветра находятся в пределах 6,3 — 8,0 м/с. Сильные ветры бывают зимой и в начале весны, слабые — в теплое время года. В головной розе ветров преобладает широкое (З — В) направление, хотя часты ветры по линиям СЗ — ЮВ и С — Ю.



Приложение № 1 к постановлению администрации Логовского сельского поселения от 11.02.2020 г. № 10

I. Общие положения

Схема теплоснабжения поселения — документ, содержащий материалы по обоснованию эффективного и безопасного функционирования системы теплоснабжения, ее развития с учетом правового регулирования в области энергосбережения и повышения энергетической эффективности. Теплоснабжающая организация определяется схемой теплоснабжения.

Мероприятия по развитию системы теплоснабжения, предусмотренные настоящей схемой, включаются в инвестиционную программу теплоснабжающей организации и, как следствие, могут быть включены в соответствующий тариф организации коммунального комплекса.

1.1. Сведения о поселении

Административным центром Логовского сельского поселения является с. Лог., являясь вторым по размеру населенным пунктом Иловлинского муниципального района, выполняет много дополнительных функций по сравнению с рядовыми сельскими поселениями, поэтому встает необходимость размещения и функционирования на территории поселка объектов, обеспечивающих функционирование Иловлинского района, как административно-хозяйственной единицы Волгоградской области.

Общая численность населения, проживающего на территории Логовского сельского поселения по состоянию на 01.11.2014 г составила 3968 человек.

В состав территории муниципального образования Логовского сельского поселения входят 4 населенных пункта — с. Лог, хутор Вилтов, хутор Трактирский, хутор Голенский. Одним из приоритетных направлений при проведении реформирования системы теплоснабжения является организация ресурсосбережения. Проектируемое теплоснабжение секционной жилой и общественной застройки сельских поселений может предусматриваться как централизованным, так и децентрализованным. В районах индивидуальной застройки теплоснабжение предусматривается децентрализованное. Основным видом топлива для источников теплоснабжения намечается природный газ.

Для исключения причин недостаточно качественного обеспечения населения теплом предусматривается:- внедрение в перспективе возобновляемых и нетрадиционных источников теплоснабжения населенных пунктов;- строительство новых и модернизация существующих котельных;- использование перспективных схем и технологий.

Климат в поселении континентальный, с холодной, малоснежной зимой и жарким, сухим летом. Средняя температура января от -8С до -12С, июля — от +22С до +24С. Количество осадков — около 350 мм в год. Для поселения характерен напряжённый ветровой режим: среднегодовые скорости ветра находятся в пределах 6,3 – 8,0 м/с. Сильные ветры бывают зимой и в начале весны, слабые — в тёплое время года. В годовой розе ветров преобладает широтное (З – В) направление, хотя часты ветры по линиям СЗ – ЮВ и С – Ю.

1.2 Сведения о существующей системе теплоснабжения.

Котельная №1 и №2 Логовского сельского поселения с установленной тепловой мощностью 3,44 и 2,07 Гкал/ч. Котлы служат для нагрева сетевой воды, которая подается на теплоснабжение многоквартирных жилых домов и социально значимых объектов с. Лог. Система теплоснабжения – закрытая. Тепловые сети работают с температурным графиком 95-70 °С. ГВС отсутствует. В котельной №1 установлено 2 котла тип ВК-21, из них 1 в работе с нагрузкой 30-40 %, 1- в резерве, проектная мощность котельной составляет 3,44 Гкал/час, а присоединенная 0,470 Гкал/час, протяженность сетей 645 м в двухтрубном исчислении. В котельной №2 установлено 3 котла типа НР – 18, из них 1 находится в работе с нагрузкой 60-70%, остальные 2 – в резерве. Протяженность тепловых сетей составляет 427 м. в двухтрубном исчислении. В том числе: трубопроводы от обоих котельных, проложенные в непроходных лотках без утеплителя (теплоизоляция отсутствует на 50%). Тепловая сеть сооружена в соответствии с Нормами проектирования тепловой изоляции для трубопроводов и оборудования электростанций и тепловых сетей (1978 г.). Среднее значение температуры грунта = 2,8 °С – за отопительный период; - 4,9 °С – среднее значение температуры наружного воздуха за отопительный период; продолжительность отопительного периода составляет 185-195 суток. Операторами котельной ежедневно снимаются показания термометров по температуре наружного воздуха (улицы) и фиксируются в журнале учета котельной. По этим значениям выводятся среднесуточные, среднемесячные и средние за отопительный период значения температуры окружающей среды. Котельные работают на природном газе.

Среднее значение температуры теплоносителя в течение отопительного периода в подающем трубопроводе согласно температурному графику = 65 °С, в обратном = 50 °С. Котельная обеспечивает потребителей отоплением только в течение отопительного периода -185-195 дней.



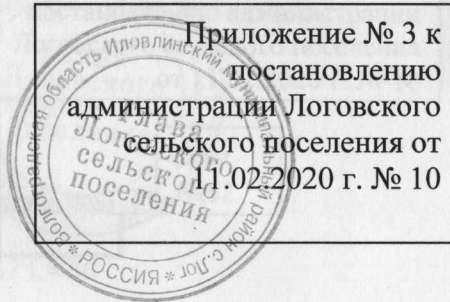
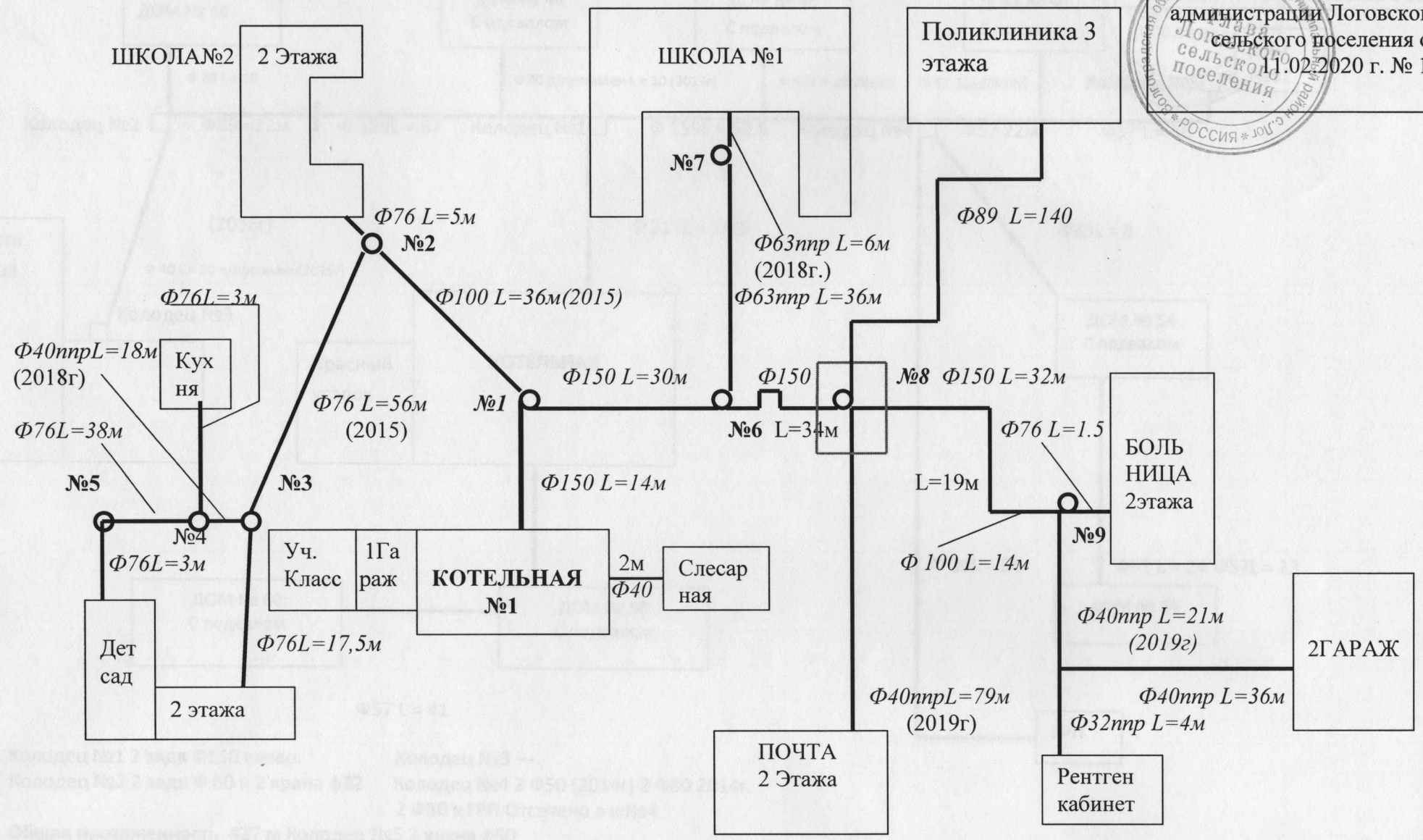
Приложение № 2 к постановлению администрации Логовского сельского поселения от 11.02.2020 г. № 10

2.2 Мероприятия и финансирование

Объект	Мероприятия	Расчетный объем инвестиций (руб.)
Котельная №1	1.Приобретение 2-х новых котлов	1600000
	2.Работа по демонтажу 2-х котлов ВК-21	15000
	3.Разработка проектной документации.	200000
	4.Материалы для замены котлов.	50000
	5.Работы по монтажу 2-х новых котлов	100000
Теплотрасса	1.Материалы и комплектующие	200000
	2 Работы по реконструкции	20000
Сетевые насосы	1.Насосный агрегат 2 шт.	100000
Котельная №2	1.Приобретение 2-х новых котлов	1600000
	2.Работа по демонтажу 3-х котлов НР-18	20000
	3.Разработка проектной документации.	200000
	4.Материалы для замены котлов.	50000
	5.Работы по монтажу 2-х новых котлов	100000
Теплотрасса	1.Материалы и комплектующие	200000
	2 Работы по реконструкции	20000
Сетевые насосы	1.Частотный преобразователь 2 шт.	200000
Общий объем инвестиций		4675000

СХЕМА ТЕПЛОВЫХ СЕТЕЙ ОТ КОТЕЛЬНОЙ №1 с. ЛОГ

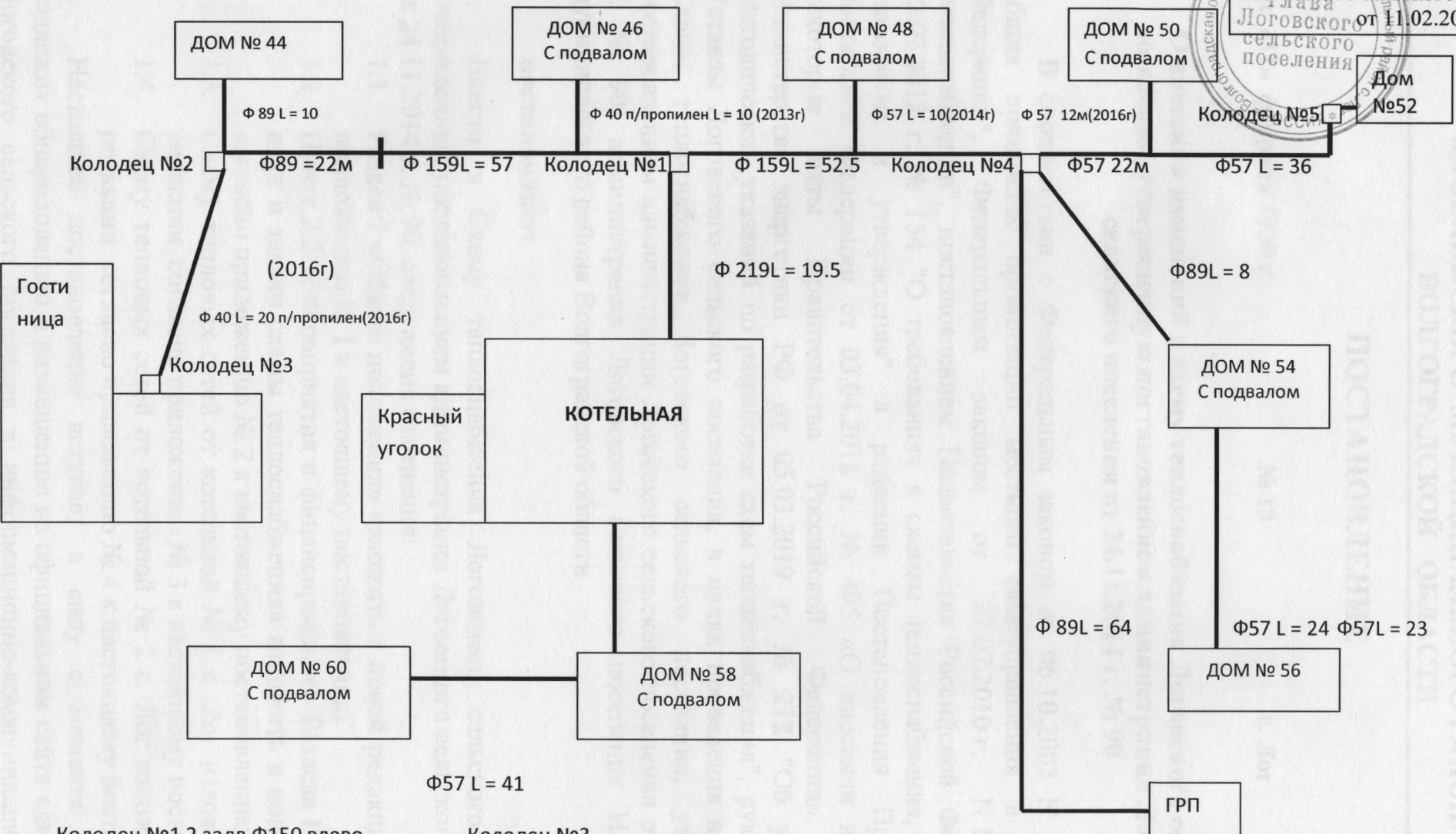
Приложение № 3 к
 постановлению
 администрации Логовского
 сельского поселения от
 11.02.2020 г. № 10

Протяженность общ 645

Схема тепловых сетей от Котельной №2 с. Лог

Приложение № 4 к постановлению администрации Логовского сельского поселения от 11.02.2020 г. № 10



Колодец №1 2 задв Ф150 влево. Колодец №3 ---
 Колодец №2 2 задв Ф 80 и 2 крана ф32 Колодец №4 2 Ф50 (2014г) 2 Ф80 2014г.
 2 Ф80 к ГРП Отсечено в к №4
Общая протяженность 427 м Колодец №5 2 крана ф50